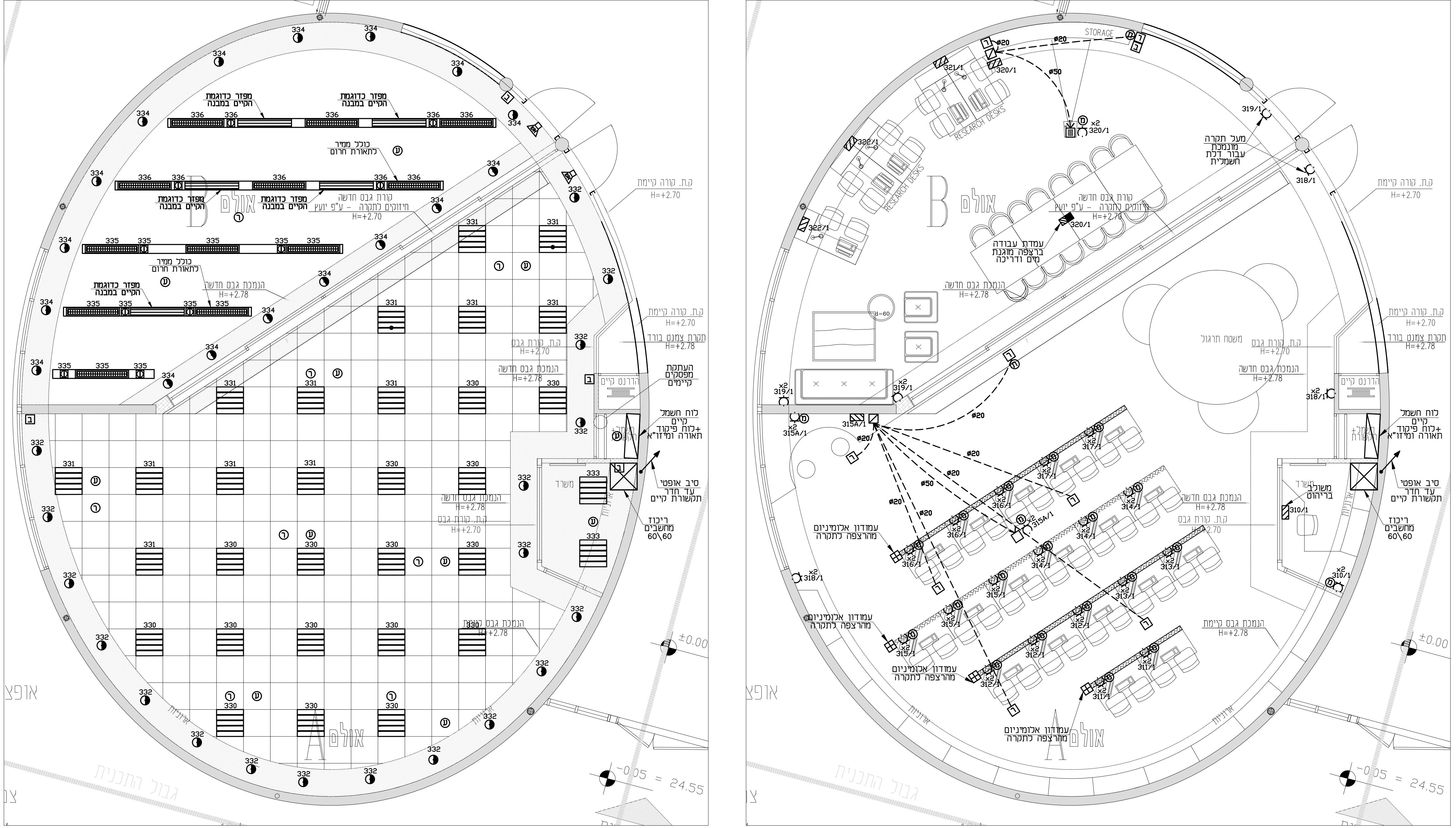
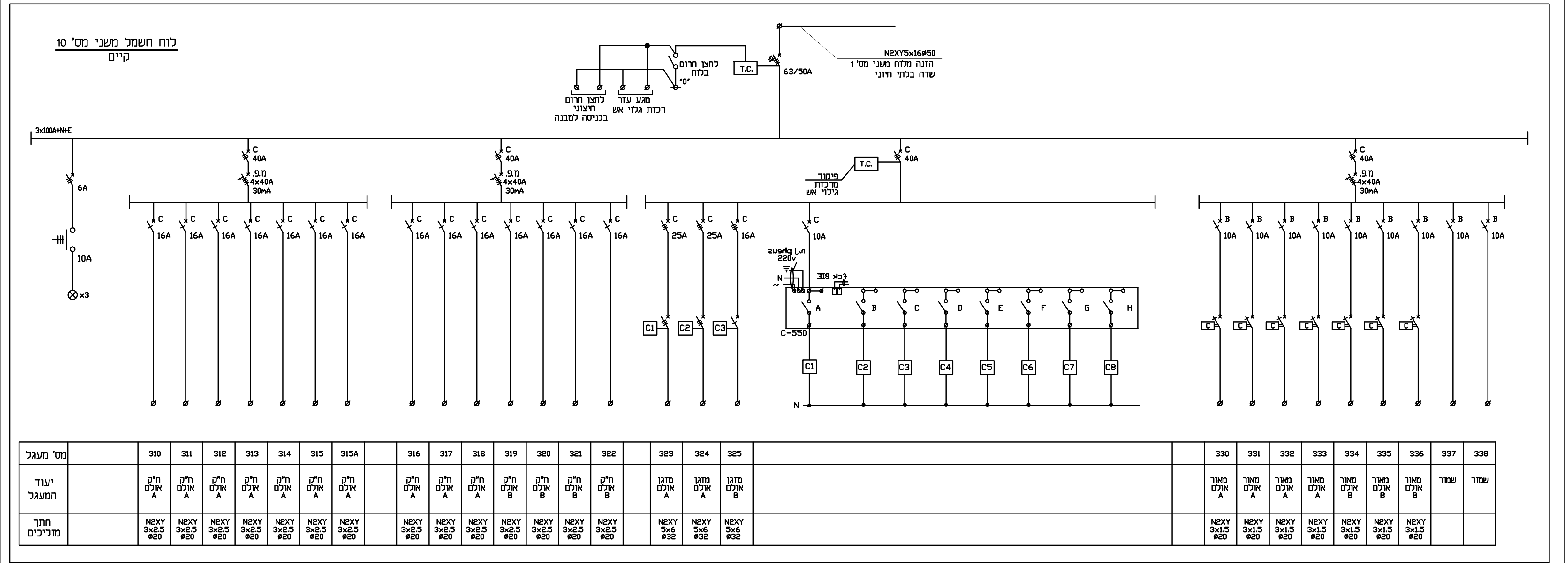


| תאריך | ח"כ | מחיר | אירינג | קונסטרוקטור | מיד"א | אינסטלציה |
|-------|-----|------|--------|-------------|-------|-----------|
| | | | | | | |



- ### מקרא
- נוח חשמל כמפורט ק.ע + 200 ס"מ.
 - ארונות תחשורת כמפורט ק.ע + 200 ס"מ.
 - פנל בקרת תאורה H=40 ס"מ
 - ח"ק ח"פ 16A
 - נג'ל כולל 2 אביודים סופים
 - נג'ל כולל 4 אביודים סופים
 - עמדת עבודה הכוללת 6 ח"ק חשמל ח"פ 16A + 2 נקודות תחשורת אחורה ברוספת ע"א פלסט 16 מודלים 60x60
 - נג'ל 67-IP מותקן ברצפה
 - נקודת מחשב
 - נק' מסר חשמלי בצמוד לנסך
 - גלוי עשו יוניזציה מותקן בתקרה
 - צופר מע' גלוי אש H=250 ס"מ
 - הנגה למסר מסרו בתקרה
 - קופסת ריכוד רגמולים
 - נק' רמקולי על הקיר עבור מע' הגברה H=220 ס"מ
 - רמקולי "8 מע' כריזה שקוע בחיקרה
 - ג'ת כדוגמת הקיים בשטח
 - ג'ת כדוגמת הקיים בשטח
 - ג'ת כדוגמת הקיים בשטח
 - ג'ת כדוגמת הקיים בשטח
 - ג'ת כדוגמת הקיים בשטח
 - חלנית אקווינום 12x6 כולל חייצת הפרדה בין חשמל ותחשורת



| | | | | |
|-----|--------------|-------|----|------|
| מס' | מדידת השנייה | תאריך | שם | ממשך |
| | | | | |
| | | | | |
| | | | | |
| | | | | |
| | | | | |
| | | | | |
| | | | | |
| | | | | |
| | | | | |
| | | | | |
| | | | | |
| | | | | |
| | | | | |
| | | | | |
| | | | | |
| | | | | |

קישור
 למכרז
 לביצוע

שם הפרויקט: **מכון סטנולוגי חולון- ד"ר**

שם המדינה: **מעבדת רובוטיקה**

שם התוכנית: **תוכנית אינסטלציה חשמלית**

שם סוג הממשך: 3721.dwg
תאריך: 01.06.2015
שם: שרון

תוכנו: שרעם
דרייאר: רנין

סער מהנדסים
 יועצי חשמל והתקשורת בע"מ
 רוד נו ירושלים 48 בניין אריאל שרת 448 תל אביב 6966767 תל 04-6996679 עמל
 Email: sar@sear.com
 שירות זה הנו רשות בגודל של מעט המידע העצמי או להשתמש בו לשטרות כלשהי בלא אישור בפני המשרד